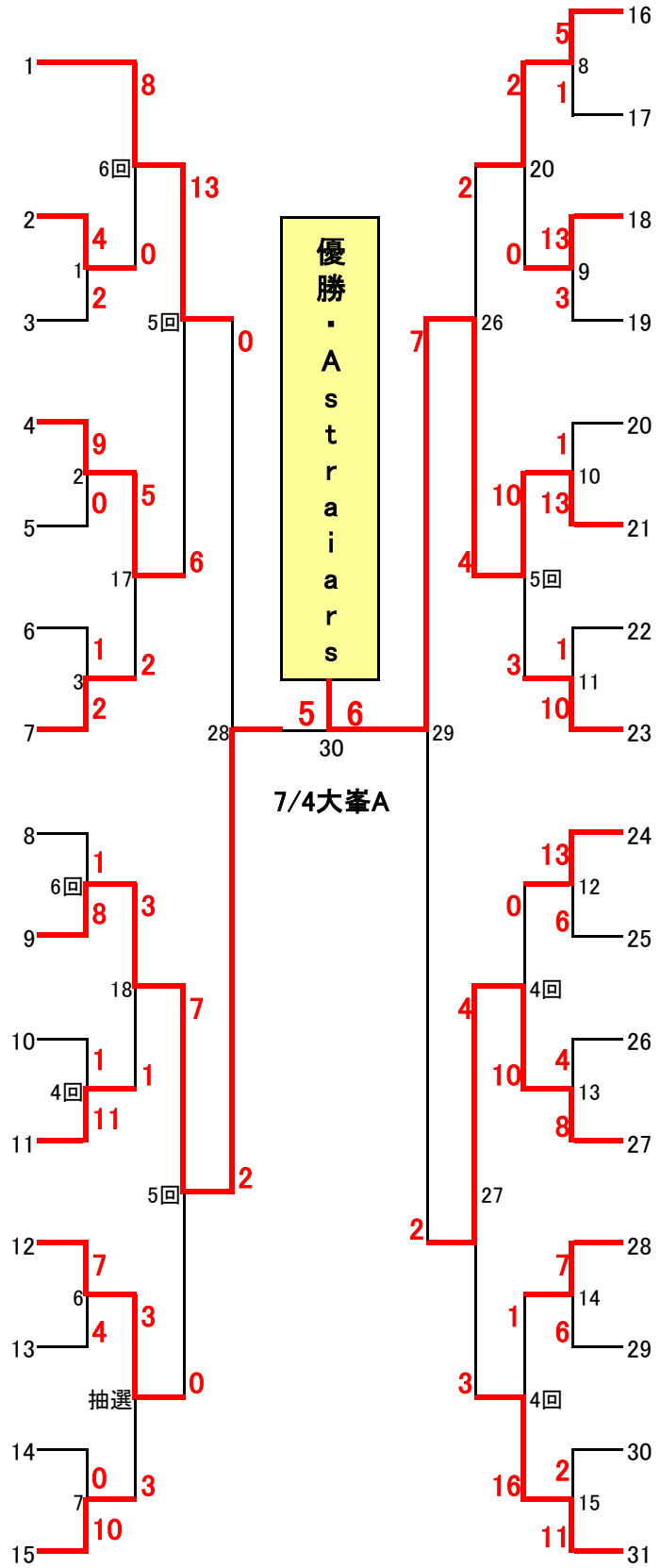


第51回南日本新聞社杯ナイターソフトボール大会 鹿児島市支部予選大会(単独の部)

番号	チーム名
100	鹿児島教員団
121	鹿児島国際大学
034	サンポテーズ
106	カミチク
020	加根又
026	県庁土木部SC
014	鹿児島市役所
055	南国交通ソフトボール倶楽部
019	鹿児島大オールスターズ
065	PROGOWAS
073	明興テクノス
066	マリonz
008	SC鹿児島
015	鹿児島市水道局
016	鹿児島大学



チーム名	番号
ユーミスC	079
ソニー生命	045
松柏会グローリー	108
Left Overs	083
南日本新聞社	070
Astraiars	003
JXマリナーズ	096
鹿児島徳洲会病院	017
MIC	068
MBC開発	013
サンケイ化学	033
日本ガス株式会社	057
南日本総合サービス	071
高山金属	046
JR鹿児島	035
鹿児島県庁	105



優勝・Astraiars



準優勝・鹿大オールスターズ



2018.07.04



2018.07.04