

第19回鹿児島市支部勤労者ソフトボール大会 C級(36)チーム

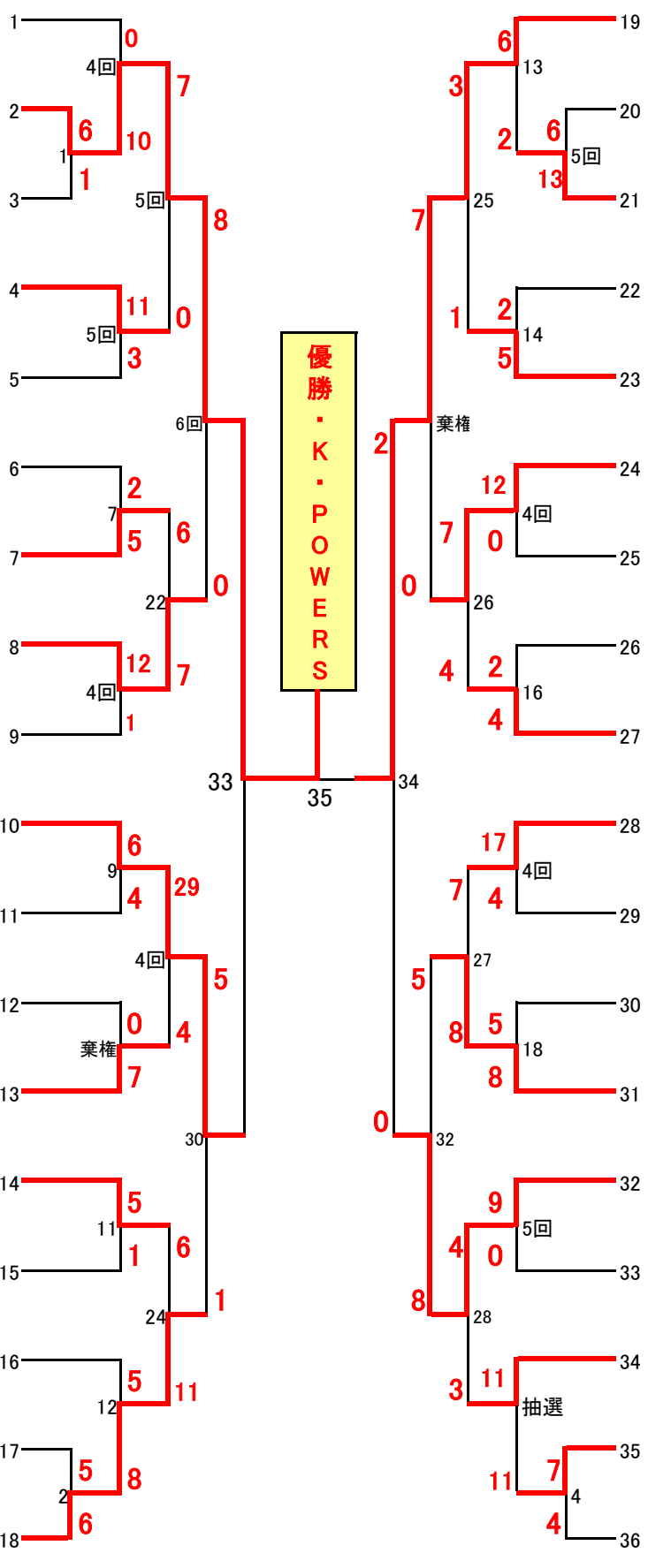
期間 平成30年7月1日～31日

会場 ふれあいスポーツランド・大峯公園・その他

主催 鹿児島市支部ソフトボール協会

番号	チーム名	チーム名	番号
046	高山金属	J R 鹿児島	035
026	K・POWERS (ケー・パワーズ)	南日本総合サービス	071
070	南日本新聞社	南国交通ソフトボール 倶楽部	055
094	プリティーマイナーズ	キングドリームス	024
081	R O O K I E S	球集男児	023
011	M N - F e e d	明興テクノス	073
034	サンポテーズ	サンケイ化学	033
051	闘魂クラブ	M U G E N	072
096	J X マリナーズ	(株)ヒカリサービス	125
029	サーティーズ	サナス	032
056	日章会 C B	PROGOWAS	065
054	ナカムラ内装	M I C	068
098	バリカンズ	スリーステップ	043
020	加根又	隆信機設 (ファンキーズ)	080
004	Ceazy (クレージー)	マリonz	066
008	S C 鹿児島	M ' S	012
059	日住クラブ	ナガハマウエス工業 S C	126
015	鹿児島市水道局	スランブ	042

優勝
・
K
・
P
O
W
E
R
S



決勝戦

チーム名	1	2	3	4	5	6	7	計

優勝・K・POWERS



準決勝

チーム名	1	2	3	4	5	6	7	計

準決勝

チーム名	1	2	3	4	5	6	7	計
J R 鹿児島	1	0	0	1	0	0		2
隆信機設	0	0	0	0	0	0		0

時間切れ6回コールド

優勝・K・POWERS

カメラのトラブルの為、ブレがありましたので削除しました。

手持ちの写真がありましたら、Eメールで送付してください。

準優勝・JR鹿児島

